


Spiegazione dei simboli:

 Unità d'imballaggio

Finalità d'uso:

L'anello di guarnizione per tracheostomia **PRIMA-SMOOTH** ha la funzione di impermeabilizzare un tracheostoma di forma irregolare in connessione con un cerotto per tracheostoma.

Impiego:

L'anello di guarnizione per tracheostomia **PRIMA-SMOOTH** si utilizza in linea di principio unitamente ad un cerotto per tracheostoma.

Prima dell'uso rimuovere la pellicola protettiva sul lato adesivo (Fig. 1).

Incollare l'anello di guarnizione per tracheostomia **PRIMA-SMOOTH** con il lato adesivo sul tracheostoma (Fig. 2).

Per impermeabilizzare in modo sicuro il tracheostoma può essere necessario, a seconda del grado di irregolarità del tracheostoma, applicare un secondo anello di guarnizione per tracheostomia **PRIMA-SMOOTH** sul primo anello di guarnizione per tracheostomia **PRIMA-SMOOTH**. Sull'anello di guarnizione per tracheostomia **PRIMA-SMOOTH** così fissata incollare poi il cerotto in modo da non chiudere l'apertura (Fig. 3).

L'anello di guarnizione per tracheostomia **PRIMA-SMOOTH** è un prodotto monopa-ziente, pertanto è prevista per un solo utilizzo. Per motivi igienici occorre sostituirlo l'anello di guarnizione per tracheostomia **PRIMA-SMOOTH** ogni giorno. Se l'anello di guarnizione per tracheostomia **PRIMA-SMOOTH** è contaminata da secrezioni, potrebbe essere necessario sostituirla prima del tempo.

Pulizia:

Per motivi igienici l'anello di guarnizione per tracheostomia **PRIMA-SMOOTH** non deve essere ricondizionata.

Avvertenze di sicurezza:

In caso di utilizzo ripetuto dell'anello di guarnizione per tracheostomia **PRIMA-SMOOTH** o superamento della durata massima di utilizzo sussiste un rischio di infezione. Fino ad ora non sono state rese note reazioni allergiche.

Smaltimento del prodotto:

Il prodotto deve essere smaltito unicamente in ambiente asettico nel rispetto delle disposizioni nazionali vigenti in materia di rifiuti.

Verklaring van de gebruikte pictogrammen:

 Verpakkingseenheid

Gebruiksdoel:

De **PRIMA-SMOOTH** tracheostoma seal is ontworpen om een tracheostoma met een onregelmatig oppervlak in combinatie met een tracheostoma patch af te dichten.

Toepassing:

De **PRIMA-SMOOTH** tracheostoma-afdichting wordt in principe gebruikt in combinatie met een tracheostomapleister. De beschermende folie van de plakzijde moet worden verwijderd voordat de epi-these wordt gebruikt (afb. 1).

De **PRIMA-SMOOTH** tracheostoma-afdichting wordt met de plakzijde op het tracheostoma geplakt (afb. 2).

Om het tracheostoma goed af te dichten, kan het nodig zijn om, afhankelijk van de onregelmatigheid van het tracheostoma, een tweede **PRIMA-SMOOTH** tracheostoma-afdichting op de eerste **PRIMA-SMOOTH** tracheostoma-afdichting te plakken. Over de **PRIMA-SMOOTH** tracheostoma-afdichting die zo bevestigd wordt, wordt de pleister op een zodanige manier geplakt dat de opening niet afgesloten wordt (afb. 3).

De **PRIMA-SMOOTH** tracheostoma-afdichting is bedoeld voor gebruik bij één patiënt. Tevens is ze bedoeld voor eenmalig gebruik. Om hygiënische redenen moet de **PRIMA-SMOOTH** tracheostoma-afdichting dagelijks worden vervangen. Is de **PRIMA-SMOOTH** tracheostoma-afdichting sneller met sereet verontreinigd, dan kan het nodig zijn om haar op een eerder tijdstip te vervangen.

Reiniging:

De **PRIMA-SMOOTH** tracheostoma-afdichting mag om hygiënische redenen niet worden gereviseerd.

Veiligheidsinstructies:

Indien de **PRIMA-SMOOTH** tracheostoma-afdichting meerdere keren gebruikt wordt of indien het maximaal toegestane aantal dagen dat de epithese gedragen mag worden, overschreden wordt, is er kans op infectie. Tot dusver zijn geen allergische reacties bekend.

Afvoer van het product:

Als het product als afval worden afgevoerd, moet het kiemvrij zijn en moeten de geldende nationale afvalvoorschriften in acht worden genomen.

PRIMA-SMOOTH

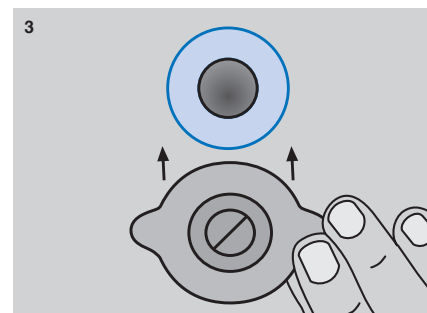
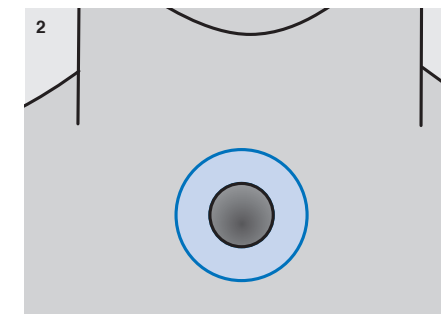
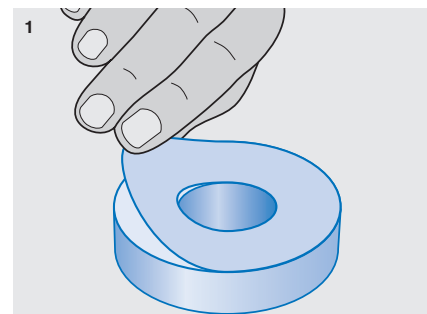


- DE** Gebrauchsanweisung
- UK** Instructions for Use
- FR** Notice d'utilisation
- ES** Instrucciones de uso
- IT** Istruzioni per l'uso
- NL** Gebruiksaanwijzing


iSKia GmbH & Co. KG
Medizintechnik
Am Schützenkrug 9
D – 38829 Harsleben



Distributed by:
Atos Medical AB
Tel: +46 (0)415 198 00
info@atosmedical.com
www.atosmedical.com



Erklärung der Bildsymbole:

 Verpackungseinheit

Zweckbestimmung:

Die **PRIMA-SMOOTH** Tracheostomaabdichtung dient der Abdichtung eines unebenen Tracheostomas in Verbindung mit einem Tracheostomapflaster.

Anwendung:

Die **PRIMA-SMOOTH** Tracheostomaabdichtung wird grundsätzlich mit einem Tracheostomapflaster verwendet. Vor der Anwendung wird die Schutzfolie auf der Klebseite entfernt (Abb. 1). Die **PRIMA-SMOOTH** Tracheostomaabdichtung wird mit der Klebseite auf das Tracheostoma aufgeklebt (Abb. 2). Um das Tracheostoma sicher abzudichten, kann es notwendig sein, je nach Unebenheit des Tracheostomas, eine zweite **PRIMA-SMOOTH** Tracheostomaabdichtung auf die erste **PRIMA-SMOOTH** Tracheostomaabdichtung aufzukleben. Über die so befestigte **PRIMA-SMOOTH** Tracheostomaabdichtung wird das Pflaster so aufgeklebt, dass die Öffnung nicht verschlossen wird (Abb. 3). Die **PRIMA-SMOOTH** Tracheostomaabdichtung ist ein Ein-Patienten-Produkt. Sie ist zur Einmalverwendung vorgesehen. Aus hygienischen Gründen muss die **PRIMA-SMOOTH** Tracheostomaabdichtung täglich ausgetauscht werden. Ist die **PRIMA-SMOOTH** Tracheostomaabdichtung früher mit Sekret verunreinigt, kann ein früherer Wechsel notwendig sein.

Reinigung:

Die **PRIMA-SMOOTH** Tracheostomaabdichtung ist aus hygienischen Gründen nicht wiederaufzuarbeiten.

Sicherheitshinweise:

Bei Mehrfachverwendung der **PRIMA-SMOOTH** Tracheostomaabdichtung sowie Überschreitung der maximalen Tragedauer besteht ein Infektionsrisiko. Allergische Reaktionen sind bislang nicht bekannt.

Produktsorgung:

Die Entsorgung des Produktes in keimfreiem Zustand darf nur entsprechend den geltenden nationalen Bestimmungen für Abfallprodukte vorgenommen werden.

Explanation of symbols:

 Packaging unit

Purpose:

The **PRIMA-SMOOTH** tracheostoma levelling disc seals an uneven tracheostomy. It is used in conjunction with a tracheostomy plaster.

Description:

The **PRIMA-SMOOTH** tracheostoma levelling disc is generally used in conjunction with a tracheostomy plaster. Prior to use, the protective film is removed from the adhesive side (illustration 1). The **PRIMA-SMOOTH** is positioned with the adhesive side on the tracheostomy (illustration 2). Depending on the degree of unevenness, it may be necessary to attach a second **PRIMA-SMOOTH** tracheostoma levelling disc to the first, in order to seal the tracheostomy completely. The plaster is then placed over the tracheostoma levelling disc ensuring the opening remains clear and unobstructed (illustration 3). The **PRIMA-SMOOTH** tracheostoma levelling disc is a disposable product for use by one patient only and must be changed daily for reasons of hygiene. An earlier changing is indicated if the tracheostoma levelling disc becomes contaminated with secretions.

Cleaning:

For reasons of hygiene the **PRIMA-SMOOTH** tracheostoma levelling disc may not be re-processed.

Safety Information:

Risk of infection follows if the **PRIMA-SMOOTH** tracheostoma levelling disc is re-used or its use exceeds the prescribed duration. No allergic reactions have so far been reported.

Product Disposal:

Disposal of the product – in a germ-free condition – may be carried out only in accordance with current national regulations for waste materials.

Explication des symboles :

 Unité d'emballage

Destination :

Le sceau de trachéostomie **PRIMA-SMOOTH** est utilisé pour sceller un trachéostome inégal en combinaison avec un timbre de trachéostomie.

Utilisation :

L'anneau de fermeture du trachéostome **PRIMA-SMOOTH** est toujours utilisée avec un pansement pour trachéostome. Avant l'utilisation, le film de protection sur la face adhésive est retiré (fig. 1). L'an-neau de fermeture du trachéostome **PRIMA-SMOOTH** est collée sur le trachéostome (avec la face adhésive sur le trachéostome) (fig. 2).

Afin d'assurer l'étanchéité du trachéostome de manière sûre, il peut s'avérer indispensable, en fonction des irrégularités du trachéostome, de coller un deuxième anneau de fermeture du trachéostome **PRIMA-SMOOTH** sur la première anneau de fermeture du trachéostome **PRIMA-SMOOTH**. Le pansement est collé sur l'an-neau de fermeture du trachéostome **PRIMA-SMOOTH** en place de manière à ne pas obturer l'ouverture (fig. 3).

L'anneau de fermeture du trachéostome **PRIMA-SMOOTH** est un produit destiné à un seul patient. Il s'agit d'un produit à usage unique. Pour des raisons d'hygiène, l'anneau de fermeture du trachéostome **PRIMA-SMOOTH** doit être changée quotidiennement. En cas de souillure de l'anneau de fermeture du trachéostome **PRIMA-SMOOTH** par des sécrétions, un remplacement plus fréquent peut s'avérer nécessaire.

Nettoyage :

Pour des raisons d'hygiène, l'anneau de fermeture du trachéostome **PRIMA-SMOOTH** ne doit pas être réparé.


Consignes de sécurité :

Il existe un risque d'infection en cas de réutilisation de l'anneau de fermeture du trachéostome **PRIMA-SMOOTH** et de dépassement de la durée maximale de port. Des réactions allergiques ne sont pas connues jusqu'ici.

Évacuation du produit :

L'élimination du produit à l'état stérile doit être réalisé selon les prescriptions nationales pour l'évacuation des déchets.

Explicación de los símbolos:

 Unidades por envase

Uso previsto:

El sello de traqueostomía **PRIMA-SMOOTH** se utiliza para sellar un traqueostoma irregular en combinación con un parche de traqueostomía.

Uso:

El dispositivo de sellado del traqueostoma **PRIMA-SMOOTH** se utiliza por principio en combinación con un parche de traqueostomía. Antes de la aplicación se debe retirar la lámina protectora del lado adhesivo (Fig. 1). El dispositivo de sellado del traqueostoma **PRIMA-SMOOTH** se pega con el lado adhesivo sobre el traqueostoma (Fig. 2).

Para sellar herméticamente el traqueostoma puede ser necesario, en función de la irregularidad del traqueostoma, pegar un segundo dispositivo de sellado del traqueostoma **PRIMA-SMOOTH** sobre el primer dispositivo de sellado del traqueostoma **PRIMA-SMOOTH**. El apósito adhesivo se pega sobre la epítisis **PRIMA-SMOOTH** adherido sin obstruir la abertura (Fig. 3).

El dispositivo de sellado del traqueostoma **PRIMA-SMOOTH** es un producto para usar en un único paciente. Está previsto para el uso único. El dispositivo de sellado del traqueostoma **PRIMA-SMOOTH** se debe sustituir a diario por motivos higiénicos. No obstante, si el dispositivo de sellado del traqueostoma **PRIMA-SMOOTH** se contamina antes por las secreciones, puede ser necesaria una sustitución prematura.

Limpeza:

El dispositivo de sellado del traqueostoma **PRIMA-SMOOTH** no se debe reacondicionar por motivos higiénicos.

Indicaciones de seguridad:

En el caso de una utilización múltiple del dispositivo de sellado del traqueostoma **PRIMA-SMOOTH** o si se sobrepasa el tiempo de utilización recomendado existe peligro de infección. Hasta el momento no se han notificado reacciones alérgicas causadas por el producto.

Eliminación del producto:

La eliminación del producto en estado estéril solo se debe realizar de acuerdo con las disposiciones nacionales vigentes para la eliminación de residuos.