

PROVOX[®] Vega[™]



MD

**Rx
ONLY**



CE 0413



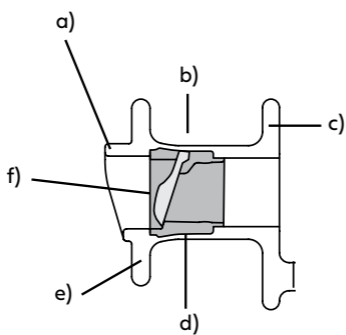
STERILE EO



42° C
108° F
RT
2° C
36° F

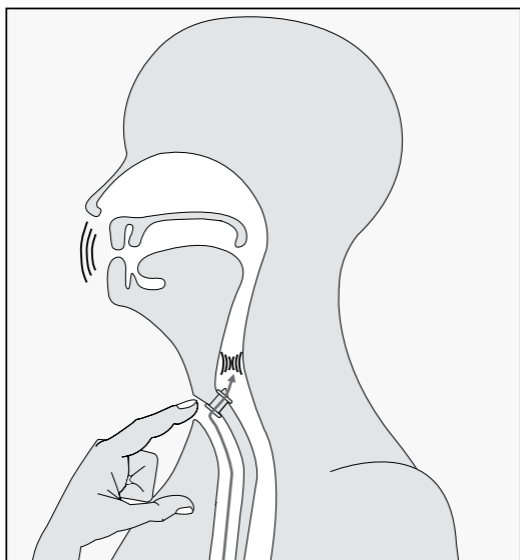
Figures

1. Provox Vega Voice Prosthesis

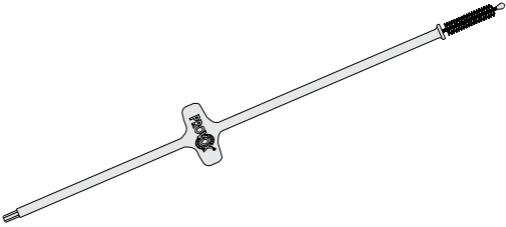


- a) Prosthesis Hood
- b) Prosthesis Shaft
- c) Tracheal Flange
- d) Radio-opaque fluoroplastic Valve Seat
- e) Esophageal Flange
- f) Valve Flap

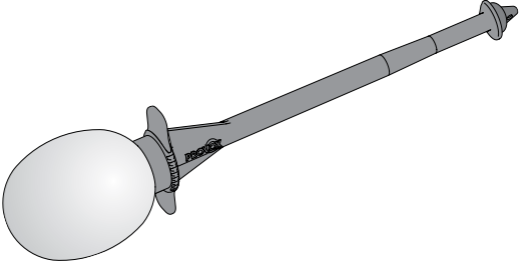
2. Tracheo-esophageal speech



3. Provox Brush



4. Provox Flush



5. Provox Vega Plug



Prescription information

CAUTION: United States Federal law restricts this device to sale, distribution and use by or on order of a physician or a licensed practitioner. The availability of this product without prescription outside the United States may vary from country to country.

Disclaimer

Atos Medical offers no warranty - neither expressed nor implied - to the purchaser hereunder as to the lifetime of the product delivered, which may vary with individual use and biological conditions. Furthermore, Atos Medical offers no warranty of merchantability or fitness of the product for any particular purpose.

Patents and trademarks

Provox[®] is a registered trademark owned by Atos Medical AB, Sweden. Provox[®] Vega[™] is a trademark of Atos Medical AB. For information about protective rights (e.g. patents), please refer to our web page www.atosmedical.com/patents.

Contents

EN - ENGLISH.....	6
LV - LATVIEŠU.....	9

Stomal airway management

Emergency situations

It is important that emergency personnel knows that you are a neck breather. This will help them determining that oxygen and rescue breathing need to be administered to your stoma and not to your mouth or nose.

We recommend that you and your clinician download the guidelines for rescue breathing from www.atosmedical.com/rescuebreathing

Elective situations

If you need to undergo a procedure that requires intubation (putting a breathing tube in your windpipe), it is very important that the anesthesiologist and the doctor who is performing the procedure are aware that you are a neck breather and that you are using a voice prosthesis. It is important for them to understand that the voice prosthesis should stay in place. If it is removed, fluids from your mouth, food pipe, or stomach may get into your windpipe.

It is very important that the intubation tube is inserted and removed carefully so that the voice prosthesis does not dislodge or come out.

1. Glossary

Clinician	Medical professional or properly licensed speech and language therapist / pathologist or clinical specialist nurse who is trained in voice rehabilitation procedures.
HME	Heat and Moisture Exchanger (Artificial Nose). Device that retains the heat and moisture in the exhaled air, which otherwise is lost when breathing through a tracheostoma.
PE-Segment	Pharyngo-esophageal segment. The part of the esophagus (food pipe) where sound is created by vibration of tissue when using a voice prosthesis.
Silicone	A material often used in medical devices.
TE-puncture	Small artificial opening created between the trachea (wind pipe) and the esophagus (food pipe).
Tracheostoma	Breathing opening in the front of the neck, where the windpipe is connected to the skin (also called ‘stoma’).
Voice prosthesis	A one-way valve with retaining flanges inserted into a TE-puncture to allow speech by redirecting air to the esophagus (food pipe) while reducing the risk of food and liquids entering the trachea (wind pipe).

2. Descriptive information

2.1 Indications for use

The Provox Vega Voice Prosthesis is a sterile single use indwelling voice prosthesis intended for voice rehabilitation after surgical removal of the larynx (laryngectomy). Cleaning of the voice prosthesis is performed by the patient while it remains in situ.

2.2 Description of the device

Provox Vega is a single-use medical device with a one-way valve that keeps a TE-puncture open for speech, and reduces the risk of liquid and food entering the trachea. It is made of medical grade silicone and fluoroplastic.

For illustration see Fig. 1.

- Prosthesis Hood
- Prosthesis Shaft
- Tracheal Flange
- Radio-opaque fluoroplastic Valve Seat
- Esophageal Flange
- Valve Flap

Provox Vega package

The Provox Vega package contains the following user accessories:

- 1 Provox Brush of a size corresponding to the voice prosthesis, non-sterile
- 1 Provox Brush Instructions for Use
- 1 Provox Vega Patient’s manual

2.3 CONTRAINDICATIONS

There are no known contraindications for use or replacement of the Provox Vega voice prosthesis among patients already using prosthetic voice rehabilitation.

2.4 WARNINGS

Accidental aspiration (entering the windpipe) of the Provox Vega voice prosthesis or other components of the Provox voice rehabilitation system may occur. Immediate symptoms may include gagging, coughing, choking or wheezing. If this occurs **seek immediate medical treatment**. A foreign body in your airway may cause severe complications such as acute respiratory distress and/or respiratory arrest, and has to be removed by a clinician.

Accidental swallowing of the Provox Vega voice prosthesis may occur. If this occurs, contact your physician who will advise you further.

Re-use and re-processing may cause cross-contamination and damage to the device, which could cause patient harm.

2.5 PRECAUTIONS

Consult your clinician if

- There is leakage through or around the prosthesis (coughing; and/or change of mucus color)
- Speaking becomes difficult (higher effort and/or voice sounds more strained)
- There are any signs of inflammation or tissue changes at the puncture region (pain, heat, swelling, traces of blood on the brush after brushing).

To reduce infection risk:

Make sure that your hands are thoroughly clean and dry before using your hands in the area of your tracheostoma, and before cleaning your voice prosthesis and/or accessories.

Keep all devices clean that may enter or make any contact with your tracheostoma and voice prosthesis.

To reduce risk of product damage:

Only use genuine Provox accessories that are intended for use with Provox Vega for the handling and cleaning of your prosthesis.

3. Instructions for use

3.1 Using the Provox Vega to speak

When you close off your tracheostoma, you can direct the air from your lungs through the prosthesis into your esophagus (Fig. 2).

That air stream causes vibration of the tissues in your esophagus, which produces the sound of your voice. You can speak by using a Heat and Moisture Exchanger like the Provox HME, using a handsfree speaking device like Provox Freehands HME or simply by closing your stoma directly with a finger.

An HME may improve pulmonary function and also facilitates stoma occlusion and speaking. A handsfree device enables speech without the need to close the tracheostoma by a finger.

3.2 Cleaning the Provox Vega

In order for you to speak with your voice prosthesis, the prosthesis needs to be clean so that air can pass through it. Regular cleaning of the prosthesis also helps to prolong device life.

- Brushing the prostheses with the Provox Brush twice a day removes mucus and food remnants from the prosthesis.
- Flushing the prosthesis with the Provox Flush also helps to clean debris and mucus from the prosthesis, which helps increase the life of the device.

Note: The Provox Flush is intended for use only by patients who have been assessed by the clinician to be able to consistently follow the instructions for use without clinician supervision.

- Some dietary measures, like the daily intake of yogurt or butter milk containing lactobacilli, are considered to be helpful against excessive Candida growth.

CAUTION: Only use genuine Provox accessories that are intended for use with Provox Vega when cleaning your prosthesis. Other devices may cause personal injury or damage to the voice prosthesis.

3.3 Accessories

The **Provox Brush / Provox Brush XL** is used by the patient to clean the inside of the prosthesis (Fig. 3).

The **Provox Flush** is an additional cleaning device that allows flushing of the prosthesis (Fig. 4).

The **Provox Vega Plug** is a First Aid tool for patient's use that temporarily blocks leakage through the prosthesis (Fig. 5).

3.4 Additional devices

Provox HME: Heat- and Moisture Exchanger partially restores lost nasal functions (heating, humidifying, breathing resistance).

Provox FreeHands HME: A Heat and Moisture Exchanger combined with an automatic tracheostoma valve, designed to allow hands-free speech.

Provox LaryTube: A silicone tracheal cannula intended to support shrinking stomas while retaining other rehabilitation devices of the Provox System.

Provox LaryButton: A soft, self-retaining silicone tracheal cannula intended to support shrinking stomas while retaining other rehabilitation devices of the Provox System.

3.5 Disposal

Always follow medical practice and national requirements regarding biohazards when disposing of a used medical device.

4. Adverse events/ Trouble shooting by symptom

It is the responsibility of your clinician to inform you about risks and benefits of prosthetic voice rehabilitation and to instruct you what to do in case you may encounter adverse events. If you are not sure that you have completely understood all instructions, ask your clinician for further explanation.

Symptom: Coughing (triggered by drinking or eating) while the prosthesis is in place.

Most common reasons: Leakage through or around the prosthesis.

Measures:

1. Clean the prosthesis with the Provox Brush and/or Flush. There may be food remnants preventing the valve from proper closure.

If leakage continues:

2. Observe the prosthesis while drinking. Try to identify if it leaks through the center or around the prosthesis.
 - a.) If you think it leaks through the center you can use the Provox Vega Plug while you are eating and drinking to prevent leakage. Notify your clinician that you need a new prosthesis.
 - b.) If you think it leaks around, or if the Plug does not stop the leakage. Notify your clinician that you may have leakage around your prosthesis.

Symptom: Speaking becomes more and more difficult.

Most common reasons: Valve obstruction, tissue swelling in the throat (e.g. during radiotherapy).

Measures:

1. Clean the prosthesis with the Provox Brush and/or Flush. There may be food remnants increasing the airflow resistance.
2. If that does not help: Contact your clinician immediately.

Symptoms: Pain, heat, swelling, and rash (together or alone) in the area of the prosthesis or stoma.

Most common reasons: Tissue inflammation and infections.

Measures: Contact your clinician immediately.

Symptoms: Traces of blood are seen on the Brush after brushing.

Most common reasons: Tissue inflammation and infections at the esophageal side.

Measures: Contact your clinician immediately.

5. Additional information

5.1 Compatibility with MRI, X-ray and radiation therapy

The **Provox Vega** voice prosthesis can be left in the TE-puncture during the MRI, X-ray and radiation examination/therapy session. The Provox Vega voice prosthesis is compatible with Magnetic Resonance Imaging up to 3 Tesla, X-ray and radiation therapy up to 70 Gy. Note that the radio-opaque valve seat is visible on x-ray.

5.2 Device lifetime

Depending on individual biological circumstances the device life varies, and it is not possible to predict the integrity of the device over a longer period of time. The material of the device will be affected by e.g. bacteria and yeast, and the structural integrity of the device will eventually deteriorate.

6. Reporting

Please note that any serious incident that has occurred in relation to the device shall be reported to the manufacturer and the national authority of the country in which the user and/or patient resides.

Stomas elpceļu pārvaldība

Ārkārtas situācijas

Ir svarīgi, lai neatliekamās palīdzības personāls zinātu, ka elpojat caur kaklu. Tas viņiem palīdzēs noteikt, ka skābekļa padeve un elpināšana jāveic caur stomu, nevis jūsu muti vai degunu.

Iesakām jums un jūsu ārstam leņupielādēt elpināšanas vadlīnijas no www.atosmedical.com/rescuebreathing

Plānveida situācijas

Ja jums ir vajadzīga procedūra, kurā nepieciešama intubācija (trahejas ievadīšana elpvadā), ir ļoti svarīgi, lai anesteziologs un ārsts, kurš veic procedūru, būtu informēts, ka elpojat caur kaklu un izmantojat balss protēzi. Viņiem ir svarīgi saprast, ka balss protēzei jāpaliek tai paredzētajā vietā. Ja tā tiek noņemta, šķidrums no jūsu mutes, barības vada vai kuņģa var iekļūt elpvadā.

Ir ļoti svarīgi intubācijas caurulīti ievietot un izņemt uzmanīgi, lai balss protēze neatvienotos vai netiktu izstumta.

1. Terminu skaidrojums

Ārsts	Medicīnas darbinieks vai atbilstoši sertificēts logopēds vai medicīnas māsa, kas ir apmācīta balss rehabilitācijas procedūru veikšanā.
HME	Siltuma un mitruma mainītājs (mākslīgais deguns). Ierīce, kas uztur siltumu un mitrumu no izelpotā gaisa, kas pretējā gadījumā tiek zaudēts, elpojot caur traheostomu.
PE segments	Faringozofageāls segments. Daļa no barības vada, kur ausu vibrācijas ietekmē tiek veidota skaņa, izmantojot balss protēzi.
Silikons	Materiāls, kas bieži tiek izmantots medicīniskajās ierīcēs.
TE punkcija	Mazs, mākslīgi veidots atvērums starp traheju un barības vadu.
Traheostoma	Atvērums elpošanai kakla priekšpusē, kur elpvads ir savienots ar ādu (saukts arī par stomu).
Balss protēze	Vienvirziena vārstulis ar uzturošiem atlokiem, kas ievietots TE punkcijā, lai veicinātu runas funkciju, pārvirzot gaisu uz barības vadu, vienlaikus samazinot risku, ka ēdiens un šķidrums varētu iekļūt trahejā.

2. Aprakstoša informācija

2.1. Lietošanas indikācijas

Provox Vega balss protēze ir sterila, vienreizlietojama, ilglaicīga balss protēze, kas paredzēta balss rehabilitācijai pēc balsenes ķirurģiskas izņemšanas (laringektomijas). Balss protēzes tīrīšanu veic pacients, kamēr protēze atrodas in situ.

2.2. Ierīces apraksts

Provox Vega ir vienreizlietojama medicīniska ierīce ar vienvirziena vārstuli, kas tur TE punkciju atvērtu runas funkcijas veikšanai un samazina risku, ka ēdiens un šķidrums varētu iekļūt trahejā. Tā ir veidota no medicīniska silikona un fluoroplasta.

Ilustrāciju sk. 1. attēlā.

- protēzes pārsegs
- protēzes vārpsta
- trahejas atloks
- kontrastvielas fluoroplasta vārstuļa ligzda
- barības vada atloks
- vārstuļa vārsts

Provox Vega iepakojums

Provox Vega iepakojumā ir šādi lietotāja piederumi:

- 1 Provox Brush (suka) izmērā, kas atbilst balss protēzei, nesterila
- 1 Provox Brush lietošanas norādījumu eksemplārs
- 1 Provox Vega pacienta rokasgrāmata

2.3. KONTRINDIKĀCIJAS

Nav zināmu kontraindikāciju saistībā ar Provox Vega balss protēzes lietošanu vai nomaņu to pacientu vidū, kas jau izmanto protēzes balss rehabilitācijai.

2.4. BRĪDINĀJUMI

Nejauša aspirācija — var notikt Provox Vega balss protēzes vai citu Provox balss rehabilitācijas sistēmas sastāvdaļu aspirācija (iekļūšana elpvadā). Neatliekami aspirācijas simptomi ir, piemēram, rīstīšanās, klepošana, aizrīšanās vai sēkšana. Ja tas noticis, **nekavējoties meklējiet medicīnisku palīdzību**. Svešķermenis elpceļos var izraisīt nopietnas komplikācijas, piemēram, akūtu respiratorā distresa sindromu un/vai elpošanas apstāšanos, un tas ir jāizņem ārstam.

Nejauša norīšana — pastāv iespēja nejauši norīt Provox Vega balss protēzi. Ja tas noticis, sazinieties ar savu ārstu, kurš sniegs jums tālākus norādījumus.

Atkārtota lietošana un atkārtota apstrāde var izraisīt savstarpēju piesārņošanu un ierīces bojājumus, kas var kaitēt pacientam.

2.5. PIESARDZĪBAS PASĀKUMI

Konsultējieties ar ārstu, ja:

- Caur vai ap protēzi notiek noplūde (klepošana un/vai izmaiņas gļotādas krāsā)
- Runāšana ir apgrūtināta (lielāka piepūle un/vai balss izklausās vairāk saspringusi)
- Punkcijas reģionā ir iekaisuma pazīmes vai izmaiņas audos (sāpes, karstums, pietūkums, asins pēdas uz sukas pēc tīrīšanas)

Kā samazināt infekcijas risku:

Pārliedzieties, ka jūsu rokas ir pilnībā tīras un sausas, pirms tās izmantojat traheostomas zonā un pirms balss protēzes un/vai piederumu tīrīšanas.

Turiet tīras visas ierīces, kas varētu tikt ievietotas vai saskarties ar traheostomu un balss protēzi.

Kā samazināt produkta bojājumu risku:

Izmantojiet tikai oriģinālos Provox piederumus, kas ir paredzēti lietošanai ar Provox Vega, lai apietos ar protēzi un tīrītu to.

3. Lietošanas norādījumi

3.1. Provox Vega izmantošana runāšanai

Kad aizverat traheostomu, varat vadīt gaisu no plaušām caur protēzi uz barības vadu (2. attēls).

Šī gaisa plūsma izraisa audu vibrāciju barības vadā, kas rada balss skaņu. Varat runāt, izmantojot siltuma un mitruma mainītāju, piemēram, Provox HME, izmantojot bezvadu runas ierīci, piemēram, Provox FreeHands HME vai vienkārši tieši aizverot stomu ar pirkstu.

HME (siltuma un mitruma mainītājs) var uzlabot plaušu darbību un arī atvieglo stomas oklūziju un runāšanu. Bezvadu ierīce ļauj runāt bez nepieciešamības aizvērt traheostomu ar pirkstu.

3.2. Provox Vega tīrīšana

Lai runātu, izmantojot balss protēzi, protēzei jābūt tīrai, lai gaiss varētu caur to plūst. Regulāra protēzes tīrīšana palīdz arī pagarināt ierīces darbību.

- Protēzes tīrīšana ar Provox Brush divreiz dienā noņem gļotas un ēdiena atliekas no protēzes.
- Protēzes skalošana ar Provox Flush arī palīdz notīrīt nosēdumus un gļotas no protēzes, kas palīdz paildzināt ierīces darbību.
Piezīme. Provox Flush ir paredzēts lietošanai tikai pacientiem, kurus ārsts ir atzinis par spējīgiem pastāvīgi sekot lietošanas norādījumiem bez ārsta uzraudzības.
- Pastāv uzskats, ka daži uztura ieradumi (piemēram, katru dienu uzturā patērēt jogurtu vai paniņas, kas satur pienskābās baktērijas) var palīdzēt pret pārmērīgu Candida augšanu.

UZMANĪBU! Protēzes tīrīšanai izmantojiet tikai oriģinālos Provox piederumus, kas ir paredzēti lietošanai ar Provox Vega. Citas ierīces var izraisīt miesas bojājumus vai balss protēzes bojājumus.

3.3. Piederumi

Provox Brush/Provox Brush XL lieto pacients protēzes iekšpuses tīrīšanai (3. attēls).

Provox Flush ir papildu tīrīšanas ierīce, ar ko skalot protēzi (4. attēls).

Provox Vega Plug ir pirmās palīdzības instruments pacienta lietošanai, ar ko var īslaicīgi apturēt noplūdi caur protēzi (5. attēls).

3.4. Papildu ierīces

Provox HME: siltuma un mitruma mainītājs daļēji atjauno zaudētas nazālās funkcijas (sildīšanu, mitrināšanu, elpošanas pretestību).

Provox FreeHands HME: siltuma un mitruma mainītājs ar automātisku traheostomas vārstuli, paredzēts, lai nodrošinātu bezvadu runu.

Provox LaryTube: traheālā kanula no silikona, kas paredzēta sarūkošo stomu atbalstam, vienlaikus uzturot citas Provox sistēmas rehabilitācijas ierīces.

Provox LaryButton: mīksta, pašbalstoša traheālā kanula no silikona, kas paredzēta sarūkošo stomu atbalstam, vienlaikus uzturot citas Provox sistēmas rehabilitācijas ierīces.

3.5. Izmešana

Vienmēr ievērojiet ārstu prakses un valsts prasības attiecībā uz bioloģisko bīstamību, izmetot lietotu medicīnisku ierīci.

4. Nevēlami notikumi/problēmu novēršana pēc simptomu veida

Jūsu ārsta atbildība ir informēt jūs par protēzes balss rehabilitācijas riskiem un ieguvumiem un instruēt jūs, kā rīkoties gadījumā, ja saskaraties ar nevēlamiem notikumiem. Ja neesat pārliecināts, ka esat pilnībā sapratis visus norādījumus, lūdziet ārstam tālāku skaidrojumu.

Simptoms: klepošana (ēšanas vai dzeršanas izraisīta), kamēr protēze atrodas paredzētajā vietā.

Visbiežākie iemesli: noplūde caur vai ap protēzi.

Pasākumi:

1. Notīriet protēzi ar Provox Brush un/vai Flush. Ir iespējams, ka ēdiena atliekas liedz vārstulim pienācīgi aizvērties.

Ja noplūde turpinās:

2. Dzeršanas laikā novērojiet protēzi. Mēģiniet noteikt, vai noplūde notiek caur protēzes centru vai ap protēzi.
 - a. Ja jums šķiet, ka noplūde notiek caur centru, ēdot un dzerot varat izmantot Provox Vega Plug, lai novērstu noplūdi. Ziņojiet ārstam, ka jums nepieciešama jauna protēze.
 - b. Ja jums šķiet, ka noplūde notiek ap protēzi vai ja Plug neaptur noplūdi, ziņojiet ārstam, ka, iespējams, notiek noplūde ap jūsu protēzi.

Simptoms: runāt kļūst arvien grūtāk.

Visbiežākie iemesli: vārstuļa obstrukcija, ausu pietūkums kaklā (piemēram, staru terapijas laikā).

Pasākumi:

1. Notīriet protēzi ar Provox Brush un/vai Flush. Ir iespējams, ka ēdiena atliekas palielina gaisa plūsmas pretestību.
2. Ja tas nepalīdz: nekavējoties sazinieties ar ārstu.

Simptomi: sāpes, karstums, pietūkums un izsitumi (kopā vai atsevišķi) protēzes vai stomas apvidū.

Visbiežākie iemesli: ausu iekaisums un infekcijas.

Pasākumi: Nekavējoties sazinieties ar ārstu.

Simptomi: pēc tīrīšanas uz sukas ir redzamas asins pēdas.

Visbiežākie iemesli: ausu iekaisums un infekcijas barības vada pusē.

Pasākumi: Nekavējoties sazinieties ar ārstu.

5. Papildu informācija

5.1. Saderība ar MR attēldiagnostiku, rentgena izmeklējumiem un staru terapiju

Provox Vega balss protēzi MR attēldiagnostikas, rentgena izmeklējumu un staru izmeklējumu/terapijas laikā drīkst atstāt TĒ punkcijā. Provox Vega balss protēze ir saderīga ar magnētiskās rezonanses attēldiagnostiku līdz pat 3 teslām, ar rentgena izmeklējumiem un staru terapiju līdz pat 70 Gy. Ņemiet vērā, ka kontrastvielas vārstuļa ligzda ir redzama rentgena izmeklējumos.

5.2. Ierīces kalpošanas laiks

Atkarībā no individuālajiem bioloģiskajiem apstākļiem ierīces mūža ilgums atšķiras, un nav iespējams paredzēt ierīces integritāti ilgākā laika periodā. Ierīces materiālu ietekmēs, piemēram, baktērijas un raugs, un ierīces strukturālā integritāte laika gaitā pasliktināsies.

6. Ziņošana

Ņemiet vērā, ka par jebkuru būtisku starpgadījumu, kas radies saistībā ar ierīci, jāziņo ražotājam un valsts iestādei valstī, kurā dzīvo lietotājs un/vai pacients.



Manufacturer; Ražotājs



Date of manufacture; Ražošanas datums



Use-by date; Derīguma termiņš



Batch code; Partijas kods



Product reference number; Produkta atsauces numurs



Do not re-use; Neizmantot atkārtoti



Sterilized using ethylene oxide; Sterilizēts, izmantojot etilēnoksīdu



Do not use if package is damaged; Neizmantot, ja iepakojums ir bojāts



Keep away from sunlight and keep dry; Sargāt no saules stariem un mitruma



Storage temperature limit; Uzglabāšanas temperatūras ierobežojums



Store at room temperature. Temporary deviations within the temperature range (max-min) are allowed; Uzglabāt istabas temperatūrā. Ir pieļaujamas īslaicīgas novirzes temperatūras diapazona ietvaros (min.–maks.)



Caution, consult instructions for use; Uzmanību! Izlasiet lietošanas norādījumus



Medical Device; Medicīniska ierīce



Instructions for use intended for patient; Ārstiem paredzēti lietošanas norādījumi



No. 10880-LV, 2021-06-23

Atos
atosmedical.com



Atos Medical AB
Kraftgatan 8, SE-242 35 Hörby, Sweden
Tel: +46 (0)415 198 00 • info@atosmedical.com